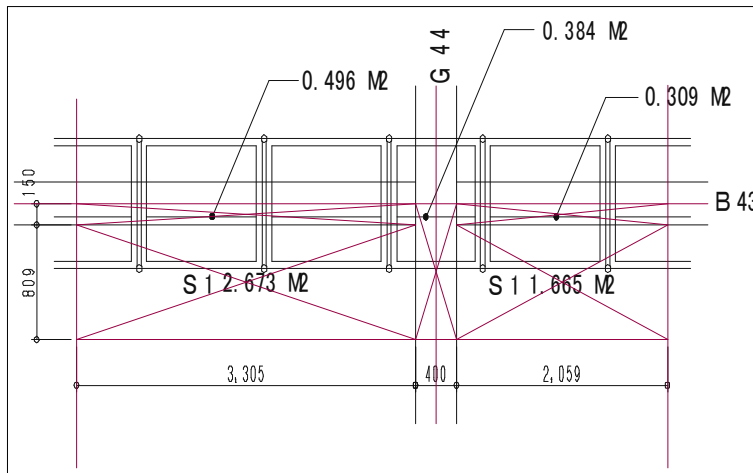


カルキングに ExcelとCADを貼り付けた例

文書と数式はカルキングで作成。図はCAD. 表はExcelで作成し貼り付け。

(a) 荷重計算 ※ 数値は適当にいています。

●カルキングにCADのデータを貼り付けた例



CADの図を
貼り付け

スラブ荷重

$$0.064 \times (2.753 + 1.655) \times 10000 = 2821 \quad (\text{kg})$$

大梁荷重

$$0.286 \times 0.365 \times 10000 = 1044 \quad (\text{kg})$$

小梁荷重

$$0.140 \times (0.312 + 0.488) \times 10000 = 1120 \quad (\text{kg})$$

総荷重

$$W = 2821 + 1044 + 1120 = 4985 \quad (\text{kg})$$

$$PH = 4985 \times 0.025 = 124 \quad (\text{kg})$$

カルキング
で作成

●カルキングにExcelのデータを貼り付けた例

上記のCAD図との関連性はありません。

荷重計算 (cm²当り) ※数値は適当にいています。

固定荷重	:	W_1	=	2650	×	0.160	=	424	(kg/m ²)
仮設荷重	:	W_2	=	80	=		=	80	(\prime)
衝撃荷重	:	W_3	=	$(W_1 + W_2)$	×	0.20	=	100	(\prime)
作業荷重	:	W_4	=		=		=	180	(\prime)
荷重合計	:	ΣW	=	$W_1 + W_2 + W_3 + W_4$	=		=	784	(\prime)
単位荷重	:	(cm ² 当り)		w_0	=		=	0.097	(kg/cm ²)

Excelで
作成した
表を
貼り付け